

对接插头

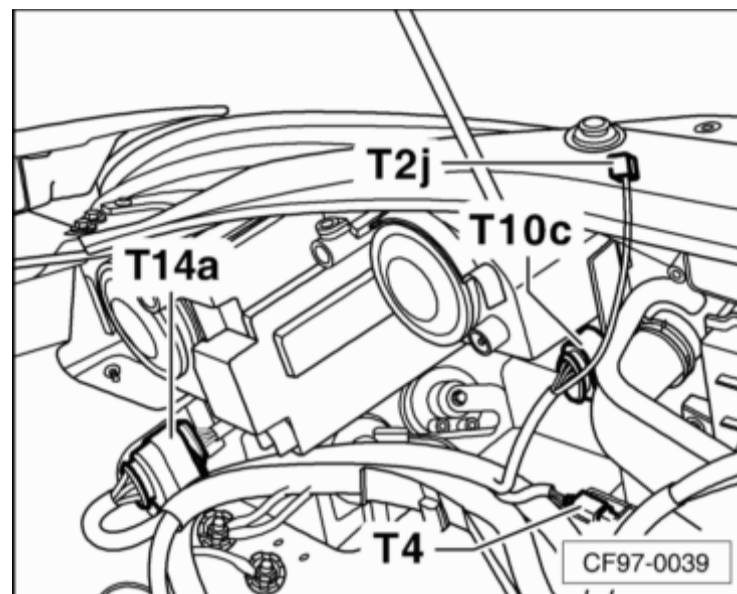
对接插头 (发动机代码 : CSRA, CSTA)

内部线束插头, 在发动机舱内

插头

T4 - 4 芯黑色插头连接, 在左纵梁前端顶面

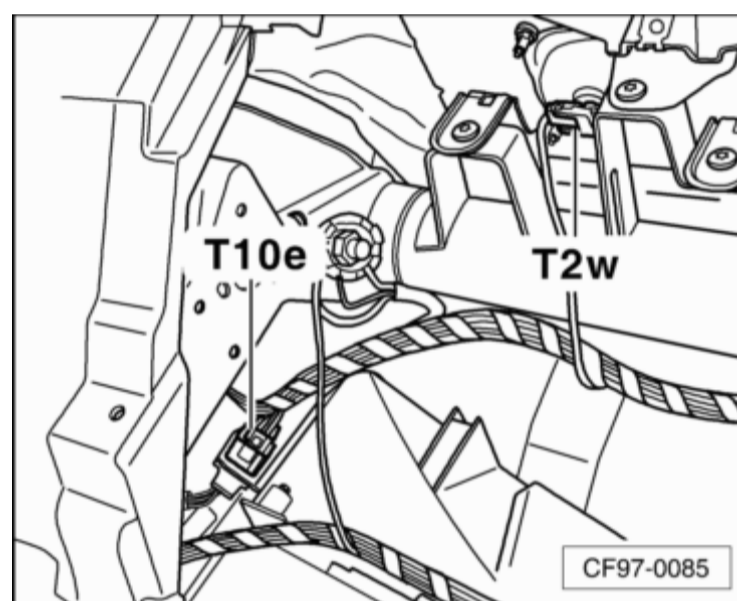
T14a - 14 芯黑色插头连接, 在发动机舱内左大灯后面



内部线束插头, 在仪表板内右侧

插头

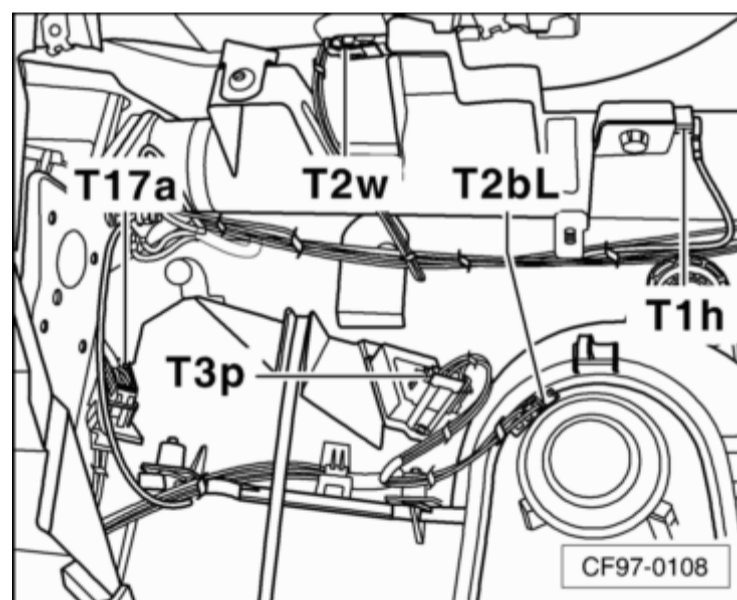
T10e - 10 芯黑色插头连接, 在仪表板右侧空调器中部 (仅限装备手动空调的汽车)



内部线束插头, 在仪表板内右侧

插头

T17a - 17 芯黑色插头连接, 在仪表板右侧空调器中部 (仅限装备自动空调的汽车)



内部线束插头, 在左 A 柱下部

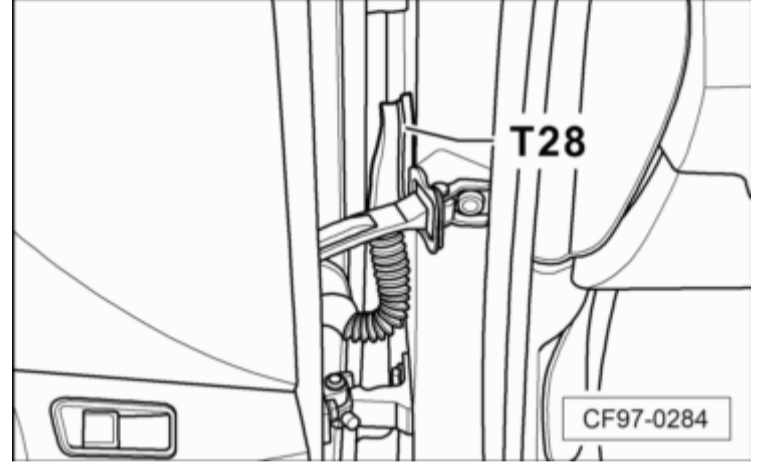
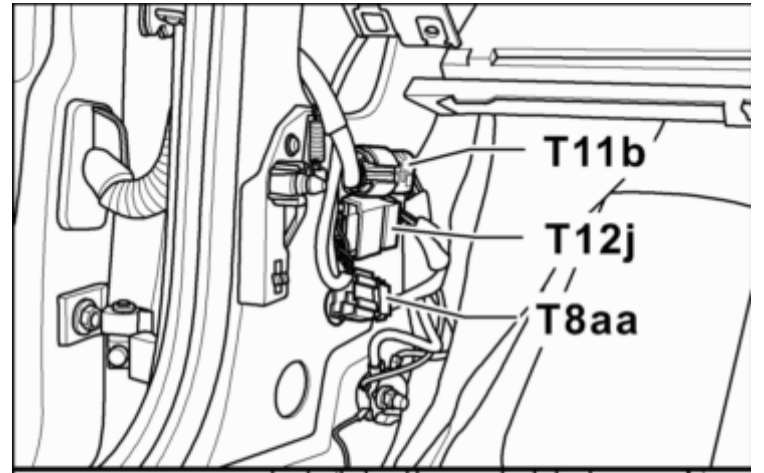
插头

T28 - 28 芯黑色插头连接, 在左 A 柱中部 (仅适用于不带进入及起动许可的汽车)

T8aa - 8 芯黑色插头连接, 在左 A 柱中部 (仅适用于带进入及起动许可的汽车)

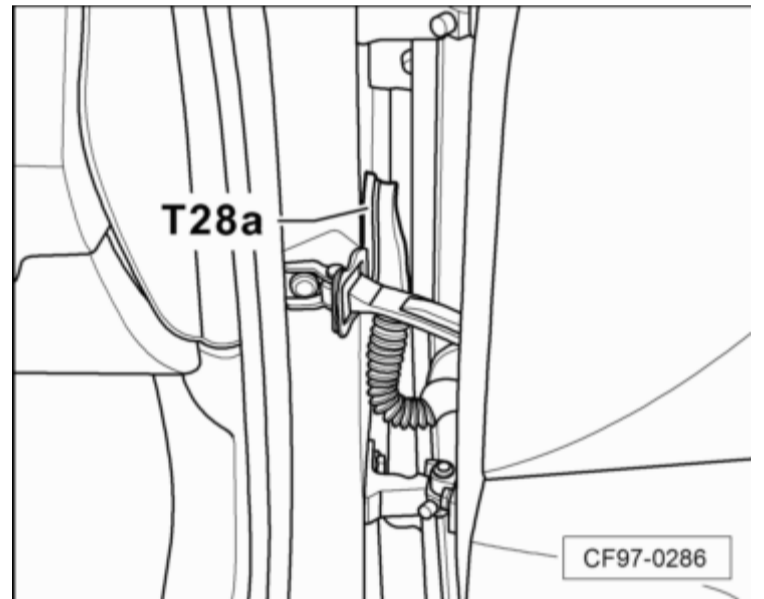
T11b - 11 芯黑色插头连接, 在左 A 柱中部 (仅适用于带进入及起动许可的汽车)

T12j - 12 芯黑色插头连接, 在左 A 柱中部 (仅适用于不带进入及起动许可的汽车)



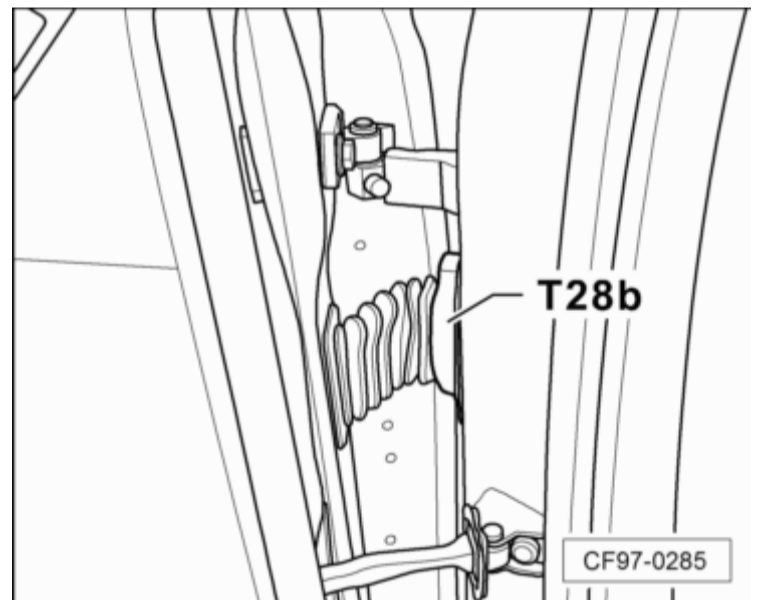
内部线束插头，在右 A 柱下部

插头
T28a - 28 芯黑色插头连接，在右 A 柱中部



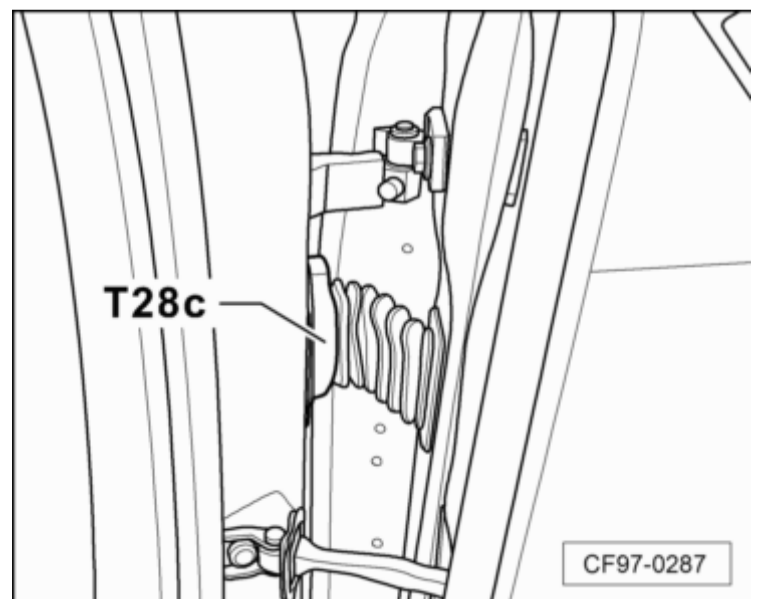
内部线束插头，在左 B 柱下部

插头
T28b - 28 芯黑色插头连接，在左 B 柱下部



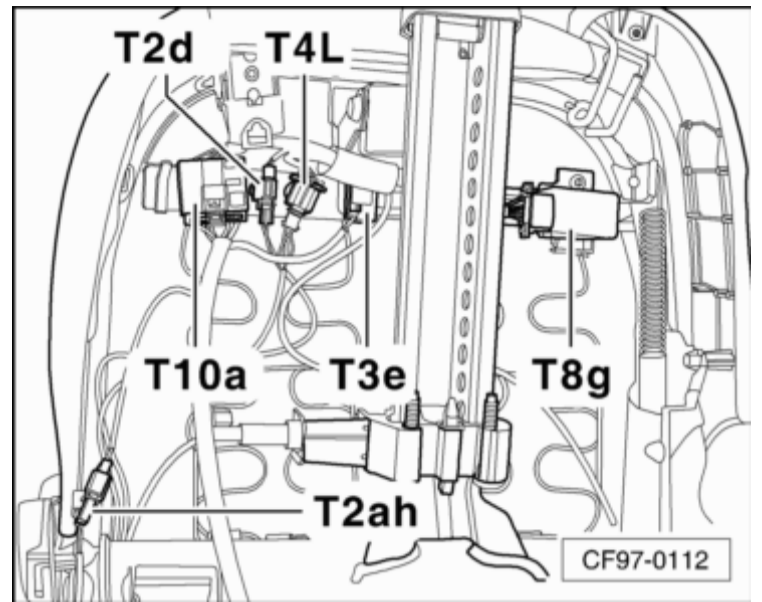
内部线束插头，在右 B 柱下部

插头
T28c - 28 芯黑色插头连接，在右 B 柱下部



内部线束插头，在左前座椅底部

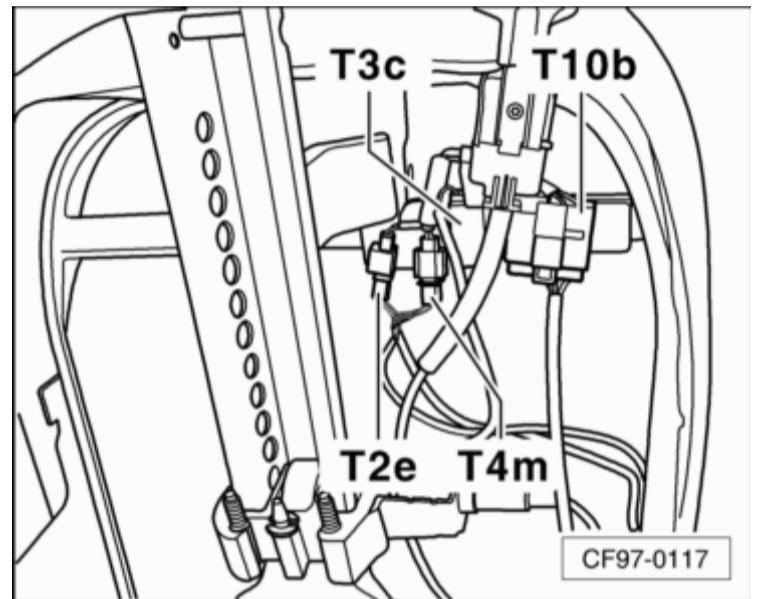
插头
T10a - 10 芯黑色插头连接，在驾驶员座椅底部



内部线束插头，在右前座椅底部

插头

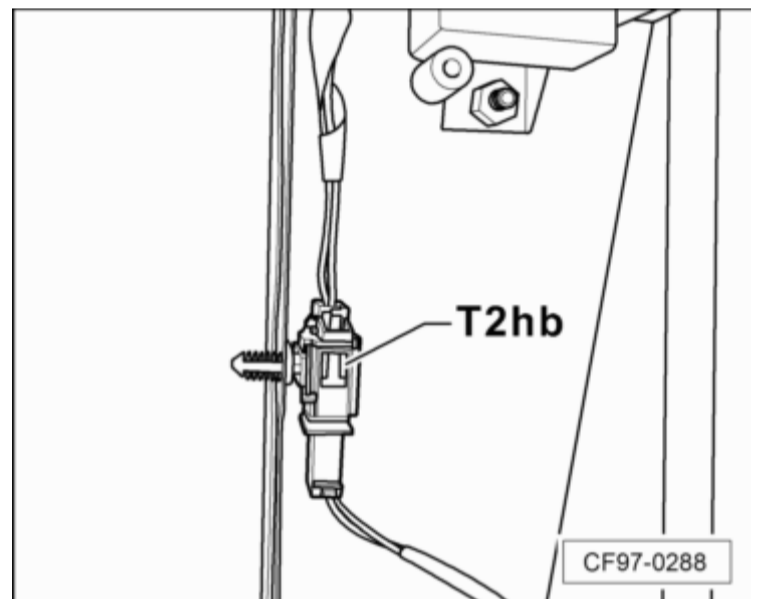
T10b - 10 芯黑色插头连接，在副驾驶员座椅底部



内部线束插头，在行李箱内右侧

插头

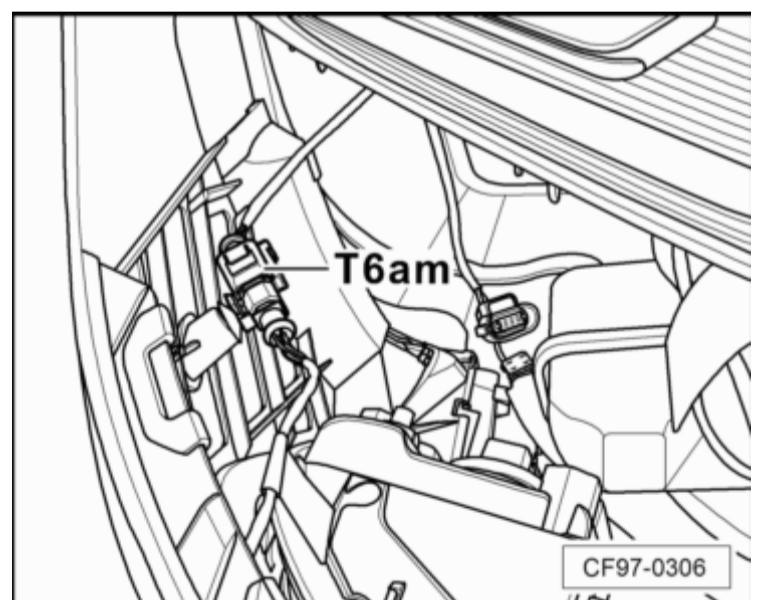
T2hb - 2 芯黑色插头连接



内部线束插头，在前保险杠右侧

插头

T6am - 6 芯黑色插头连接



内部线束插头，在行李箱盖上方饰板内左侧

插头

T10q - 10 芯黑色插头连接

T10s - 10 芯棕色插头连接

内部线束插头，在车顶前中部
T6bt - 6 芯黑色插头连接

